



# **SERIE 60**



## RUEDAS FORJADAS EN CALIENTE PARA TRABAJOS PESADOS

Con energía eléctrica o manual, siempre se confía en la rodaja de servicio pesado de la serie 60.



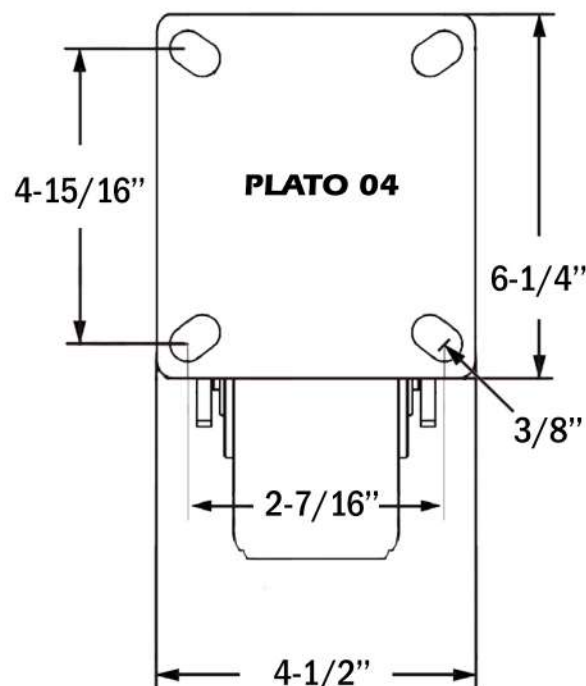
### CARACTERÍSTICAS:

- Placa superior forjada en caliente de alta resistencia y base del yugo fabricadas en acero 1045.
- Doble carrera de balines para distribución de la carga.
- Piernas de acero de 3/8 " con doble soldadura.
- Tornillo y tuerca de 3/4 " de diámetro.
- Grasera.
- Acabado galvanizado.

Tamaño de placa.	Espacio entre barrenos.	Díametro de barreno.	**Plato
4-1/2" x 6-1/4"	2-7/16" x 4-15/16" a 3 x 3/8 x 5-1/4"	1/2"	04

Tipo de rodaja.	# de parte.
Giratoria	CS
Fija	CR
Giratoria con freno frontal	FS

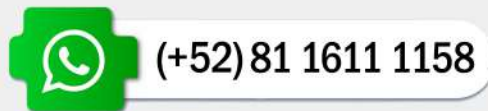
Opciones	# de parte.
Freno de 4 posiciones swivel lock	PSL-04



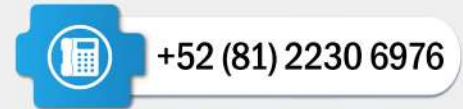
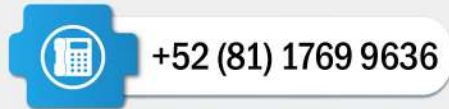
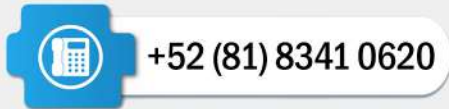
Diámetro de rueda.	Ancho de rueda.	Tipo de rueda.	Capacidad de carga (lbs).	Altura Total.	# de parte. Rodaja Giratoria.	# de parte. Rodaja Giratoria.
6"	3"	Herraje	2500	-	60CS630-04	-
6"	3"	Hule Acero	750	7-1/2"	60CS630RS**-04	25, 39D
6"	3"	Poliuretano Duratough	1400	7-1/2"	60CS630PTU**-04	25, 39D
6"	3"	Poliuretano Acero	2000	7-1/2"	60CS630PU**-04	25, 39D
6"	3"	Fenólica	2000	7-1/2"	60CS630PH**-04	25, 39D
6"	3"	Poliuretano Acero HD	2500	7-1/2"	60CS630EX**-04	25, 39D
6"	3"	Poliuretano Nylon	2500	7-1/2"	60CSMX**-04	25, 39D
6"	3"	Semi Acero	2500	7-1/2"	60CS630SS**-04	25, 39D
6"	3"	Poliuretano Regal - Acero Dúctil	2500	7-1/2"	60CS630DSU**-04	65
6"	3"	Poliuretano Solido HD	2500	7-1/2"	60CS630HU**-04	65
6"	3"	Acero Dúctil	2500	7-1/2"	60CS630DS**-04	25, 39D
8"	3"	Herraje	2500	-	60CS830-04	-
8"	3"	Hule Acero	900	10-1/8"	60CS830RS**-04	25, 39D
8"	3"	Poliuretano Duratough	1500	10-1/8"	60CS830PTU**-04	25, 39D
8"	3"	Poliuretano Acero	2500	10-1/8"	60CS830PU**-04	25, 39D
8"	3"	Fenólica	2500	10-1/8"	60CS830PH**-04	25, 39D
8"	3"	Poliuretano Acero HD	2500	10-1/8"	60CS830EX**-04	25, 39D
8"	3"	Poliuretano Nylon	2500	10-1/8"	60CS830MX**-04	25, 39D
8"	3"	Semi Acero	2500	10-1/8"	60CS830SS**-04	25, 39D
8"	3"	Poliuretano Regal - Acero Dúctil	2500	10-1/8"	60CS830DSU**-04	65
8"	3"	Poliuretano Solido HD	2500	10-1/8"	60CS830HU**-04	65
8"	3"	Acero Dúctil	2500	10-1/8"	60CS830DS**-04	25, 39D
10"	3"	Herraje	2500	-	60CS1030-04	-
10"	3"	Hule Acero	1100	11-1/2"	60CS1030RS**-04	25, 39D
10"	3"	Poliuretano Duratough	1650	11-1/2"	60CS1030PTU**-04	25, 39D
10"	3"	Poliuretano Acero	2500	11-1/2"	60CS1030PU**-04	25, 39D
10"	3"	Fenólica	2500	11-1/2"	60CS1030PH**-04	25, 39D
10"	3"	Poliuretano Acero HD	2500	11-1/2"	60CS1030EX**-04	25, 39D
10"	3"	Poliuretano Nylon	2500	11-1/2"	60CS1030MX**-04	25, 39D
10"	3"	Semi Acero	2500	11-1/2"	60CS1030SS**-04	25, 39D
10"	3"	Poliuretano Regal - Acero Dúctil	2500	11-1/2"	60CS1030DSU**-04	65
10"	3"	Poliuretano Solido HD	2500	11-1/2"	60CS1030HU**-04	65
10"	3"	Acero Dúctil	2500	11-1/2"	60CS1030DS**-04	25, 39D
12"	3"	Herraje	2500	-	60CS1230-04	-
12"	3"	Hule Termoplástico	1200	13-1/2"	60CS1230TPR**-04	25, 39D
12"	3"	Hule Acero	1300	13-1/2"	60CS1230RS**-04	25, 39D
12"	3"	Poliuretano Duratough	1800	13-1/2"	60CS1230PTU**-04	25, 39D
12"	3"	Poliuretano Acero	2500	13-1/2"	60CS1230PU**-04	25, 39D
12"	3"	Fenólica	2500	13-1/2"	60CS1230PH**-04	25, 39D
12"	3"	Poliuretano Acero HD	2500	13-1/2"	60CS1230EX**-04	25, 39D
12"	3"	Semi Acero	2500	13-1/2"	60CS1230SS**-04	25, 39D
12"	3"	Poliuretano Regal - Acero Dúctil	2500	13-1/2"	60CS1230DSU**-04	65
12"	3"	Poliuretano Solido HD	2500	13-1/2"	60CS1230HU**-04	65
12"	3"	Acero Dúctil	2500	13-1/2"	60CS1230DS**-04	25, 39D



Whatsapp Business



Desde Monterrey:



Desde CDMX:



Síguenos en todas nuestras redes sociales y enterate de la gran variedad de productos que tenemos para ti:

